

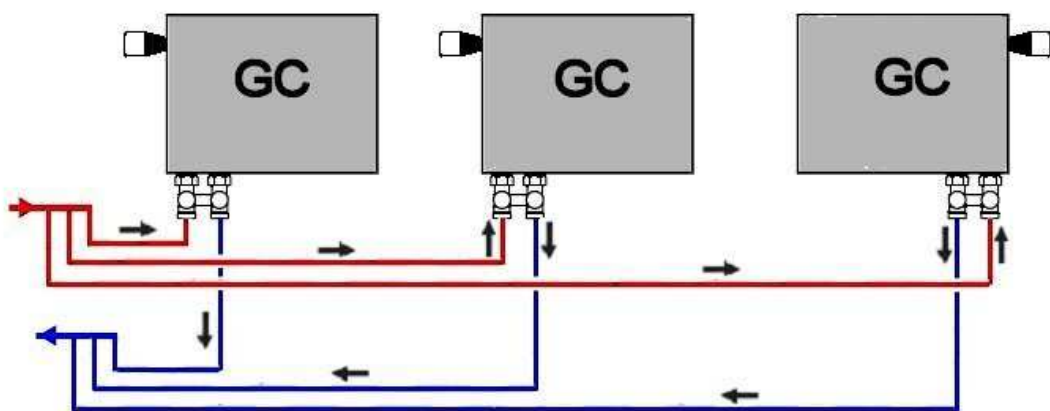
Convector "GC"

MONTAŻ GRZEJNIKÓW DOLNOZASILANYCH „GC”

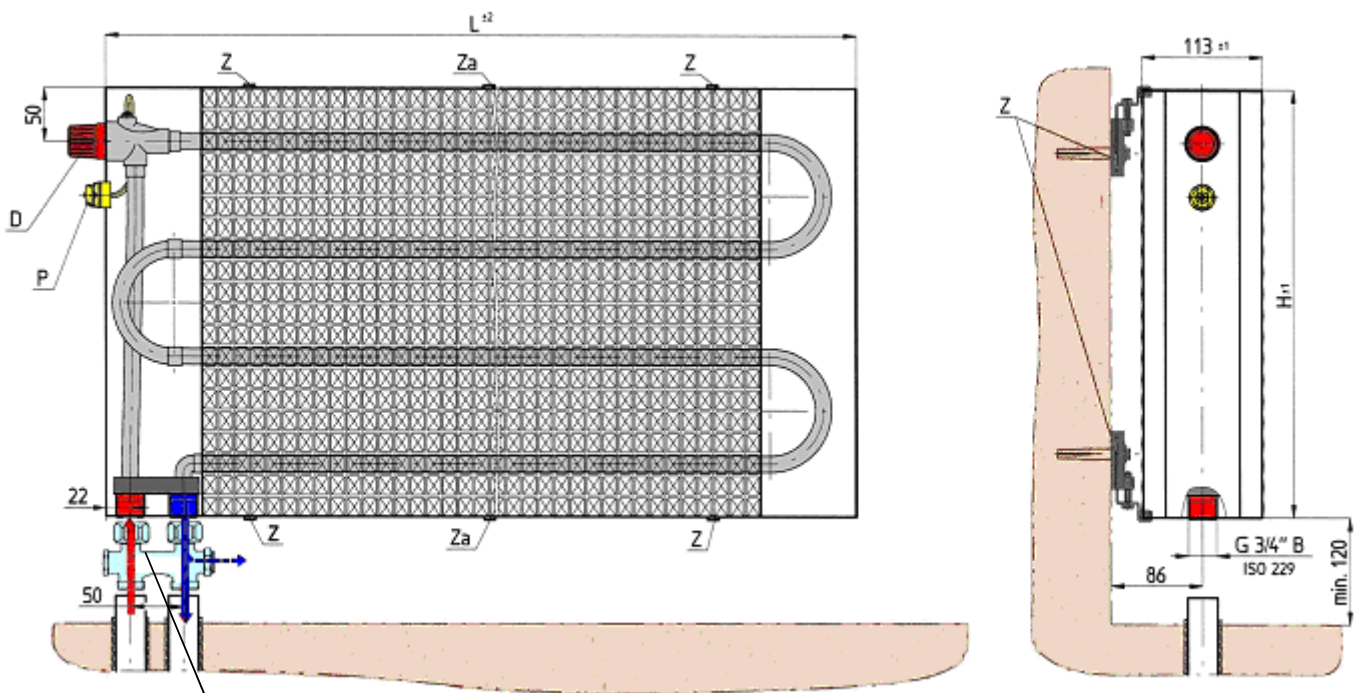


- Ciśnienie robocze – **0,6 MPa**
- Maksymalna temperatura wody zasilającej - **110°C**
- Grzejniki GC posiadają wbudowany zawór termostacyjny „Danfoss” typu **RTD-N** z fabrycznie ustawioną nastawą wstępną „N” (pełne otwarcie zaworu).
Na tym zaworze można montować głowice termostacyjne „Danfoss” z gwintem przyłączeniowym M30x1,5
 - RTD-R Inova™ 3130 (013L3130)
 - RTS-R Everis™ 4230 (013L4230)
 - RTS-R Everis™ 4260 (013L4260)
 - RTD-PLUS (013L3190)
- Grzejniki GC posiadają wbudowany odpowietrznik.

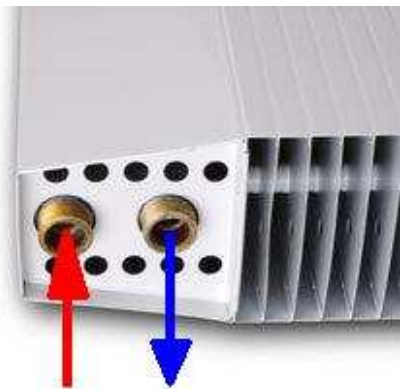
System dwururowy



WYMIARY PRZYŁĄCZENIOWE GRZEJNIKÓW „GC”



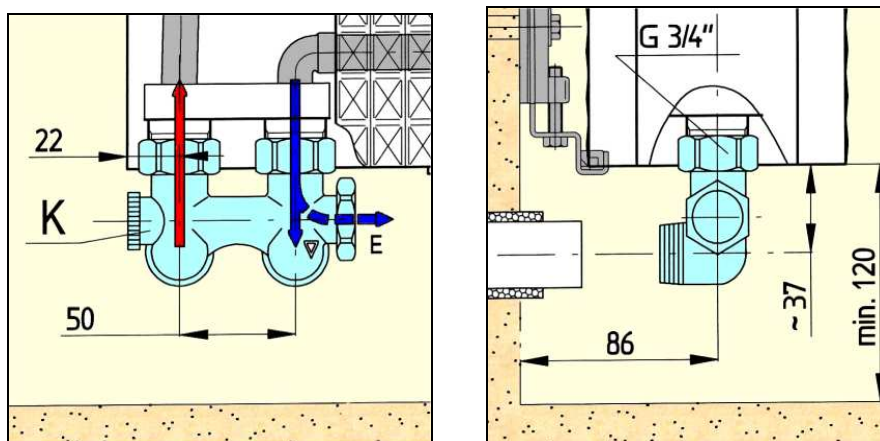
UWAGA :



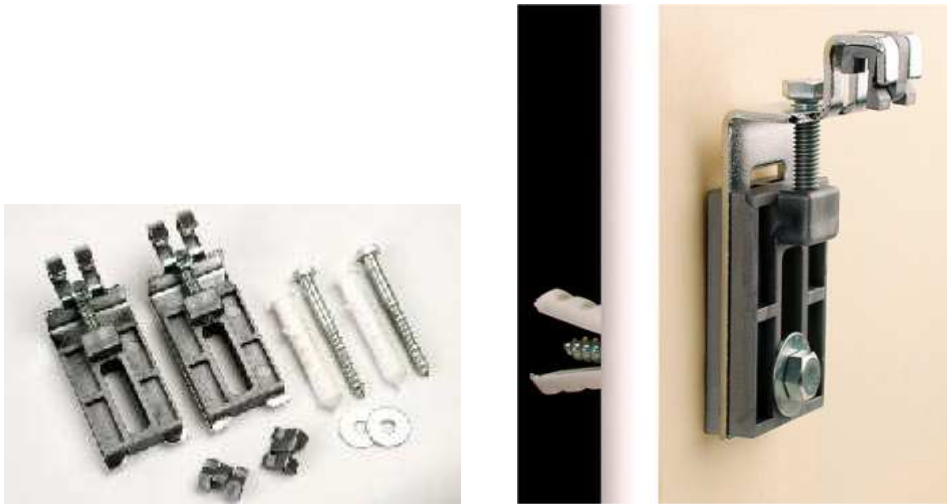
Widok króćców podłączeniowych w grzejniku GC
 Zasilanie – króciec zewnętrzny (strzałka czerwona)
 Powrót – króciec wewnętrzny (strzałka niebieska)
 rozstaw króćców - 50 [mm],
 gwint zewnętrzny ISO-228 G3/4" B

Podłączenie grzejnika do instalacji c.o. wymaga zastosowania typowych elementów przyłączeniowych do grzejników z gwintem 3/4", ogólnie dostępnych na rynku.

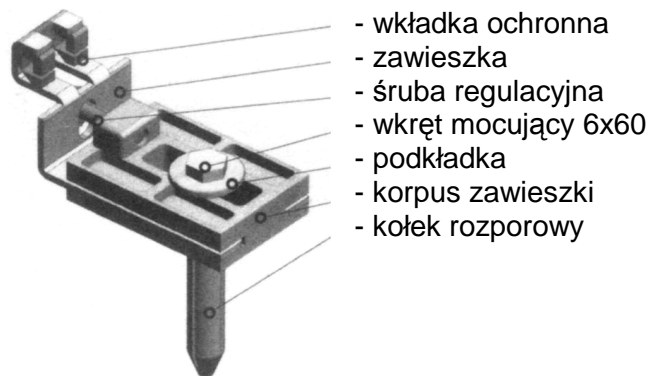
Podłączenie grzejników „od ściany”



3. ZAWIESZKI DO GRZEJNIKÓW GP i GC

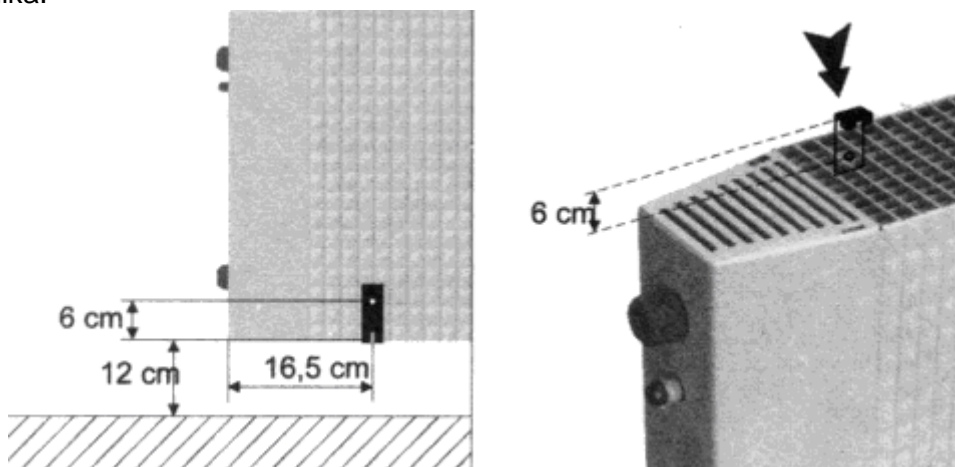


3.1. Montaż naścienny grzejników odbywa się przy pomocy zawieszek, które są dostarczane w komplecie razem z grzejnikiem.



Rys. 3.2. Zawieszka do grzejników GP i GC

Grzejnik mocowany jest za pomocą zawieszek obejmujących zaczepami czwartą przegrodę (lamelę) grzejnika.



Schemat rozmieszczenia zawieszek na ścianie

Kolejność montażu:

1. Wywiercić w ścianie otwory na wysokości ok. 18 cm od podłogi i około 6 cm poniżej górnej krawędzi grzejnika; 16,5 cm od krawędzi bocznej.
2. Przykręcić zawieszki do ściany śrubami 6x60.
3. Grzejnik oprzeć na dolnych zawieszkach tak, aby dolna krawędź grzejnika znalazła się we wkładkach ochronnych zaczepów.
4. Wypoziomować grzejnik śrubami regulacyjnymi – klucz nasadowy 10.
5. Wyjąć wkładki ochronne z górnych zawieszek i wcisnąć je na krawędź grzejnika w miejscach mocowania.
6. Śruby mocujące górnych zawieszek wykręcić tak, aby można było podnieść zaczepy i nasunąć je na wkładki ochronne.
7. Śrubami regulacyjnymi (klucz nasadowy 10) ustalić ostatecznie położenie i zamocowanie grzejnika.

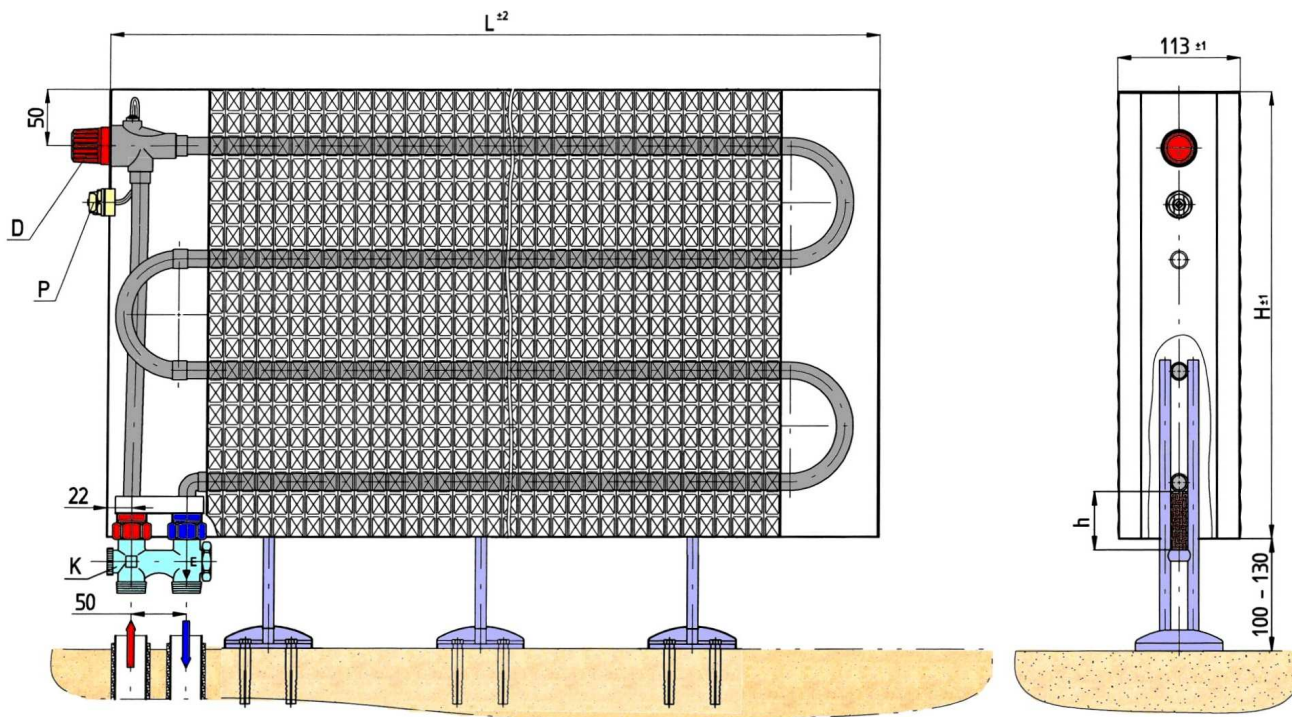
UWAGA: Istnieje możliwość regulacji ustawienia grzejnika w pionie:

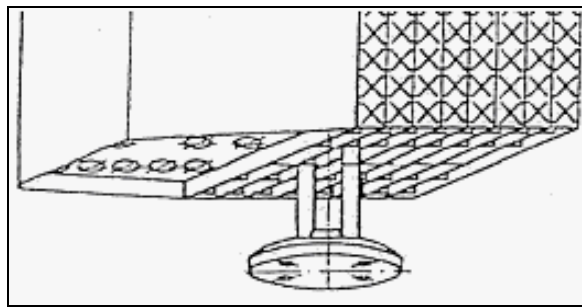
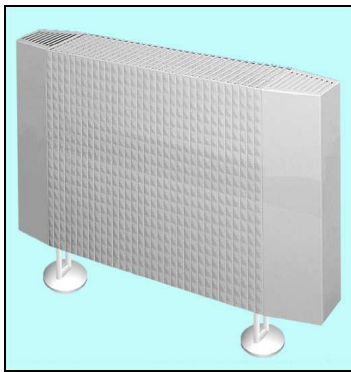
- ustawienie zgrubne, przy pomocy śrub mocujących zawieszkę,
- ustawienie dokładne, przy pomocy śrub regulacyjnych w korpusie zawieszki.

W grzejnikach o długości do 160 cm (włącznie) stosujemy montaż czteropunktowy (dwa zestawy montażowe) a w grzejnikach powyżej 160 cm montaż sześciopunktowy (należy zamontować dodatkowy, trzeci zestaw w środku grzejnika).

4. MOCOWANIE GRZEJNIKÓW „GC” NA PODSTAWKACH

Podstawka umożliwia stabilne umocowanie grzejników serii: GP i GC do podłoża za pomocą wkrętów rozporowych z koszulkami. Dzięki temu uniwersalnemu rozwiązaniu grzejniki mogą być instalowane w dowolnym miejscu ogrzewanego pomieszczenia. Podstawki nie wchodzi w skład wyposażenia standardowego grzejnika – należy je zakupić oddzielnie.





Instrukcja montażu:

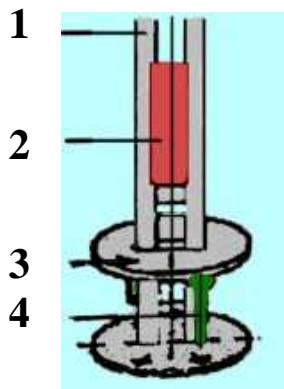
1. Podstawki należy umieszczać w prowadnicach widocznych od dołu grzejnika.
2. Grzejniki o długości do 175 cm montować na dwóch podstawkach, dłuższe na trzech.
3. Widełki podstawki obejmują dwie najniższe rurki grzejnika, przy czym dolna rurka ma spoczywać na poprzeczce podstawki lub na drewnianej wkładce regulacyjnej (którą można docinać w zależności od potrzeb). Dzięki temu dolna krawędź grzejnika znajdzie się na wysokości: 10 - 13 cm od podłogi.
4. **Podstawki należy włożyć w prowadnice przed rozpoczęciem montażu grzejnika.** Podczas ich wkładania nie należy używać zbyt dużej siły aby nie doszło do uszkodzenia grzejnika.
5. **Po włożeniu podstawek do grzejnika nie należy ich wyjmować.**
6. W żadnym wypadku nie należy najpierw montować podstawek do podłogi a dopiero później montować na nich grzejnik – grozi to uszkodzeniem grzejnika nawet w przypadku niewielkiej niedokładności montażu.

Uwaga:

Grzejniki o wysokości 80 cm należy montować na podstawkach wysokich, których widełki obejmują **cztery** najniższe rurki grzejnika, przy czym dolna rurka ma spoczywać na poprzeczce podstawki lub na drewnianej wkładce regulacyjnej.

Elementy składowe:

1. Podstawka - 1 szt.
2. Drewniana wkładka regulacyjna – 1 szt.
3. Pokrywka maskująca - 1 szt.
4. Wkręt rozporowy z koszulką do betonu - 2 szt.



co**vector**